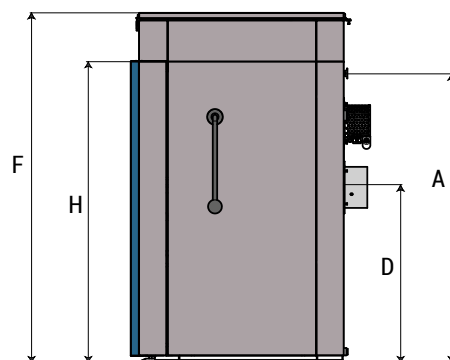
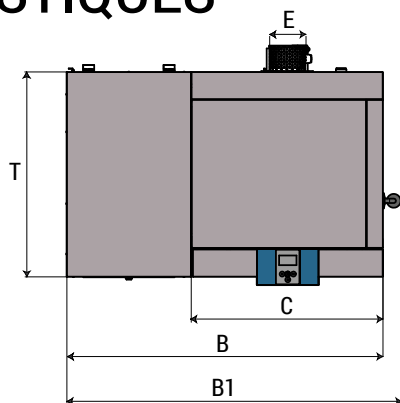


# CARACTÉRISTIQUES

## Easypell



|  |   | Easypell 16 | Easypell 20 | Easypell 25 | Easypell 32 |
|--|---|-------------|-------------|-------------|-------------|
| Chaudière - puissance nominale                     | kW  | 16          | 20          | 25          | 32          |
| Chaudière - puissance partielle                    | kW  | 5           | 6           | 8           | 10          |
| Largeur (transport) B                              | mm  | 1.148       |             | 1.180       |             |
| Largeur totale B1                                  | mm  | 1.206       |             | 1.232       |             |
| Largeur de la chaudière C                          | mm  | 695         |             | 728,5       |             |
| Hauteur de la chaudière H                          | mm  | 1.091       |             | 1.242       |             |
| Hauteur du réservoir F                             | mm  | 1.267       |             | 1517        |             |
| Profondeur T                                       | mm  | 752         |             | 796,5       |             |
| Passage porte minimale                             | mm  | 690         |             | 775         |             |
| Connexions départ et retour - diamètre             | pouce   | 1''         |             | 5/4''       |             |
| Connexions départ et retour - hauteur A            | mm  | 905         |             | 1.110       |             |
| Buse de fumée - hauteur D                          | mm  | 645         |             | 844         |             |
| Poids  | kg  | 320         |             | 400         |             |
| Rendement - puissance nominale                     | %   | 93,1        | 93,6        | 94,3        | 95,2        |
| Rendement - puissance partielle                    | %   | 91,2        | 92,0        | 93,0        | 94,4        |
| Volume d'eau                                       | l   | 70          |             | 108         |             |
| Capacité du réservoir à pellets                    | kg  | 125         |             | 187         |             |
| Température de la chambre de combustion            | °C  | 900 - 1.100 |             |             |             |
| Pression chambre de combustion                     | mbar  | -0,01       |             |             |             |
| Tirage nécessaire nominal/partiel                  | mbar  | 0,08/0,03   |             |             |             |
| Température de gaz de fumée (puissance nom.)       | °C  | 115,5       | 111         | 105         | 97,6        |
| Température de gaz de fumée (puissance part.)      | °C  | 71,8        | 72          | 72          | 73,0        |
| Débit massique des fumées puissance nominale       | kg/h  | 39,1        | 44,4        | 51,1        | 60,4        |
| Débit massique des fumées charge partielle         | kg/h  | 9,4         | 13,4        | 18,3        | 25,2        |
| Débit volumique des fumées puissance nominale à TF | m³/h  | 54,7        | 62,2        | 71,5        | 74,4        |
| Débit volumique des fumées charge partielle à TF   | m³/h  | 13,2        | 18,7        | 25,6        | 35,3        |
| Buse de fumée - diamètre E                         | mm  | 130         |             | 150         |             |
| Cheminée - diamètre                                | Selon calcul de fumisterie - modérateur de tirage préconisé |             |             |             |             |
| Cheminée - type                                    | Résistant à l'humidité                                      |             |             |             |             |
| Branchement électrique                             | 230 VAC, 50 Hz, 13 A  |             |             |             |             |